



DOMINA PRO 900 - PLAQUES COUP DE FOU

TPE98FE



ÉLECTRIQUE, AU FOUR

SPÉCIFICATIONS TECHNIQUES:

Dimensions exterieure - LxPxH (cm)	80x90x85
Puissance totale (kW)	20
IPX5	●

SPÉCIFICATIONS SUPPLÉMENTAIRES:

Dimensions four - LxPxH (cm)	54x69,5x32
Nr. plaques electriques 3,5 kW	4
Four electrique (kW)	6
Energie (N)	400V/3N 50/60Hz
Poids (kg)	125
Volume (m3)	1

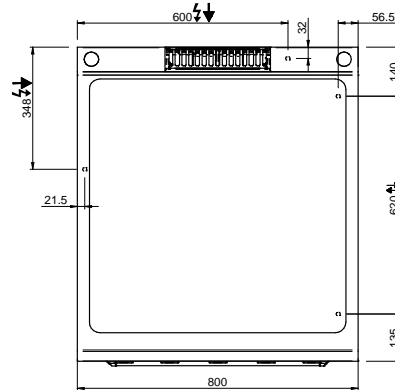
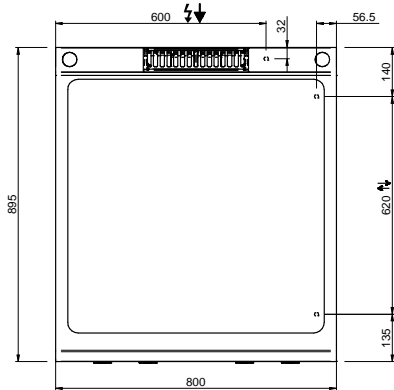
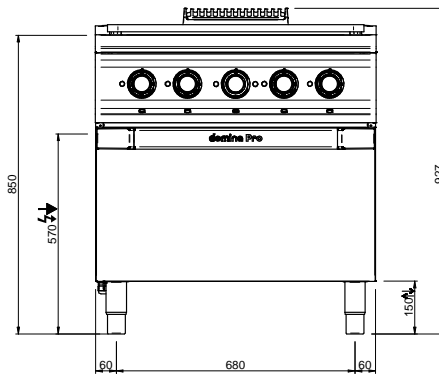
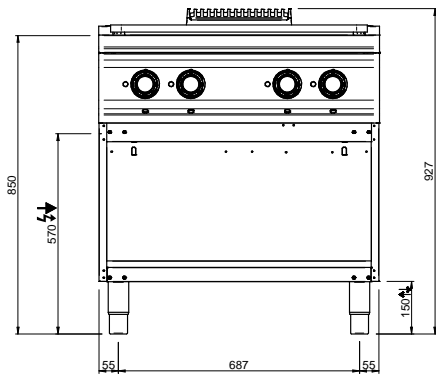
La plaque en fonte de 10 mm d'épaisseur a une surface de 50 dm². Dans les versions à gaz, le chauffage est fait par un brûleur en acier de 12 kW, positionné en dessous l'anneau central mobile. Allumage piézoélectrique econtrôle thermostatique de la température. Dans les versions à fonctionnement électrique, la plaque est unique mais dispose de 4 zones de cuisson avec contrôle indépendant.

Versions sur four:

La chambre de cuisson est en acier inoxydable avec une base émaillée et la porte, également en acier inoxydable, est à double paroi avec cavité isolante et porte en acier inoxydable.

Four à gaz: équipé d'un brûleur de 7 kW avec flamme auto-stabilisée; réglementation thermostatique de la température avec soupape de sécurité et thermocouple; allumage piézoélectrique du brûleur. Porte-grille pour 3 GN 2/1.

Four électrique: équipé de résistances blindées en 6 kW en acier inoxydable positionné en bas et en haut de la chambre de cuisson; régulation thermostatique de la température avec double commande inférieure / supérieure séparée pour une flexibilité de cuisson maximale. Porte-grille pour 3 GN 2/1.



LEGENDA SIMBOLI / LEGEND



INGRESSO GAS / GAS INLET
(EN 10226-1) Ø M 1/2"



INGRESSO ACQUA /
WATER INLET Ø M 1/2"



ATTACCO EQUIPOTENZIALE /
EQUIPOTENTIAL



ALIMENTAZIONE ELETTRICA /
POWER SUPPLY



SCARICO ACQUA / OLII
WATER / OILS DRAIN



REGOLAZIONE PIEDINI /
FEET ADJUSTMENT (h 0/+50)
/ TOP VERSION (h 0/+5)